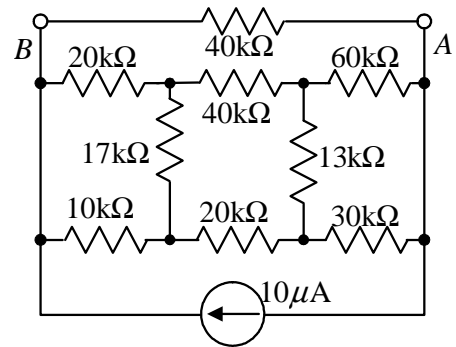


1. a) [7] Temena jednakostraničnog trougla stranice 10mm numerisna su brojevima 1, 2 i 3. U svako teme je postavljeno naelektrisanje $q_k = (-1)^k \cdot 10\text{nC}$, gde je k redni broj temena. Odrediti vektor jačine električnog polja u tački preseka težišnih linija trougla. Trougao se nalazi u ulju sa $\epsilon_r = 3$, $\epsilon_0 = 8.85 \times 10^{-12} \text{ F} \cdot \text{m}^{-1}$.

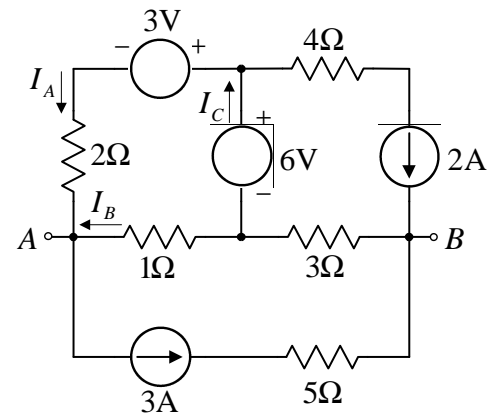
b) [5] Odrediti snagu koja se disipira na otpornicima od $17\text{k}\Omega$ i $13\text{k}\Omega$ u kolu sa slike.

c) [8] Odrediti ekvivalentni Tevenenov generator između tačaka A i B za kolo sa slike.



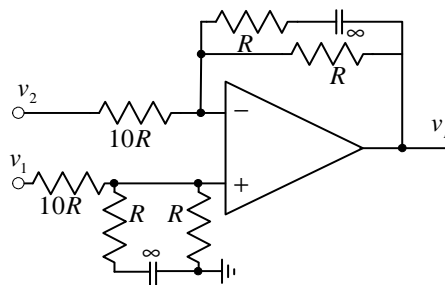
2. a) [22] Primenom **metode potencijala čvorova** izračunati potencijale svih čvorova u kolu sa slike, kao i struje I_A , I_B i I_C .

b) [8] Korišćenjem rezultata iz prethodne tačke, odrediti parametre ekvivalentnog Tevenenovog generatora između tačaka A i B.



3. [20] Ako su pobudni naponi kola sa slike oblika

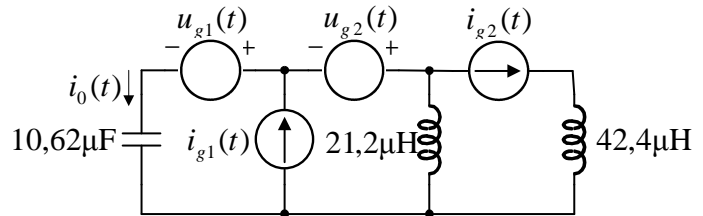
$v_1 = 100\text{mV} \cdot (1 + \sin \omega t)$, $v_2 = 100\text{mV} \cdot (2 - 3 \sin \omega t)$, odrediti napon na izlazu.



4. Kolo naizmenične struje sa slike radi u ustaljenom prostoperiodičnom režimu na frekvenciji $f = 15\text{kHz}$. Poznato je da je $u_{g1}(t) = -\sqrt{2}\text{V} \sin(2\pi ft)$, $u_{g2}(t) = 4\text{V} \cos(2\pi ft + 45^\circ)$, $i_{g1}(t) = 2\text{A} \cos(2\pi ft + 135^\circ)$ i $i_{g2}(t) = -2\sqrt{2}\text{A} \sin(2\pi ft)$.

a) [22] Primenom metode potencijala čvorova izračunati potencijale svih čvorova u kompleksnom domenu u kolu sa slike.

b) [8] Koristeći rezultat iz tačke a) odrediti struju $i_0(t)$.



5. a) [5] Nacrtati kompletan pojačavač sa zajedničkim emitorom i jednom baterijom za napajanje.

b) [5] U funkciji od parametara kola odrediti struju kolektora u mirnoj radnoj tački.

c) [5] Odrediti parametre modela za mali signal g_m i r_π .

d) [5] U funkciji od parametara kola i parametara modela za mali signal odrediti naponsko pojačanje, ulaznu i izlaznu otpornost.

6. U pojačavaču sa slike parametri tranzistora su: $B = 1\text{mA/V}^2$ i $V_T = 1\text{V}$, dok je: $V_{DD} = -V_{SS} = 15\text{V}$, $R_D = 4,7\text{k}\Omega$, $R_P = 10\text{k}\Omega$, $R_{S1} = 200\ \Omega$ i $I_0 = 2\text{mA}$.

a) [8] Odrediti jednosmerne vrednosti napona na sorsu, gejtju i drejnu, kao i jednosmernu struju drejna.

b) [12] Odrediti naponsko pojačanje pojačavača $a = v_p / v_u$.

c) [10] Odrediti ulaznu otpornost i otpornost koju vidi potrošač R_P .

